

D.S.B.

Tegn.	Rev.	Godk.	Kalk.
7.11.1960			13.1.1964
Dancker			Dancker

Signalglas til frontlanterne „Fabeg“

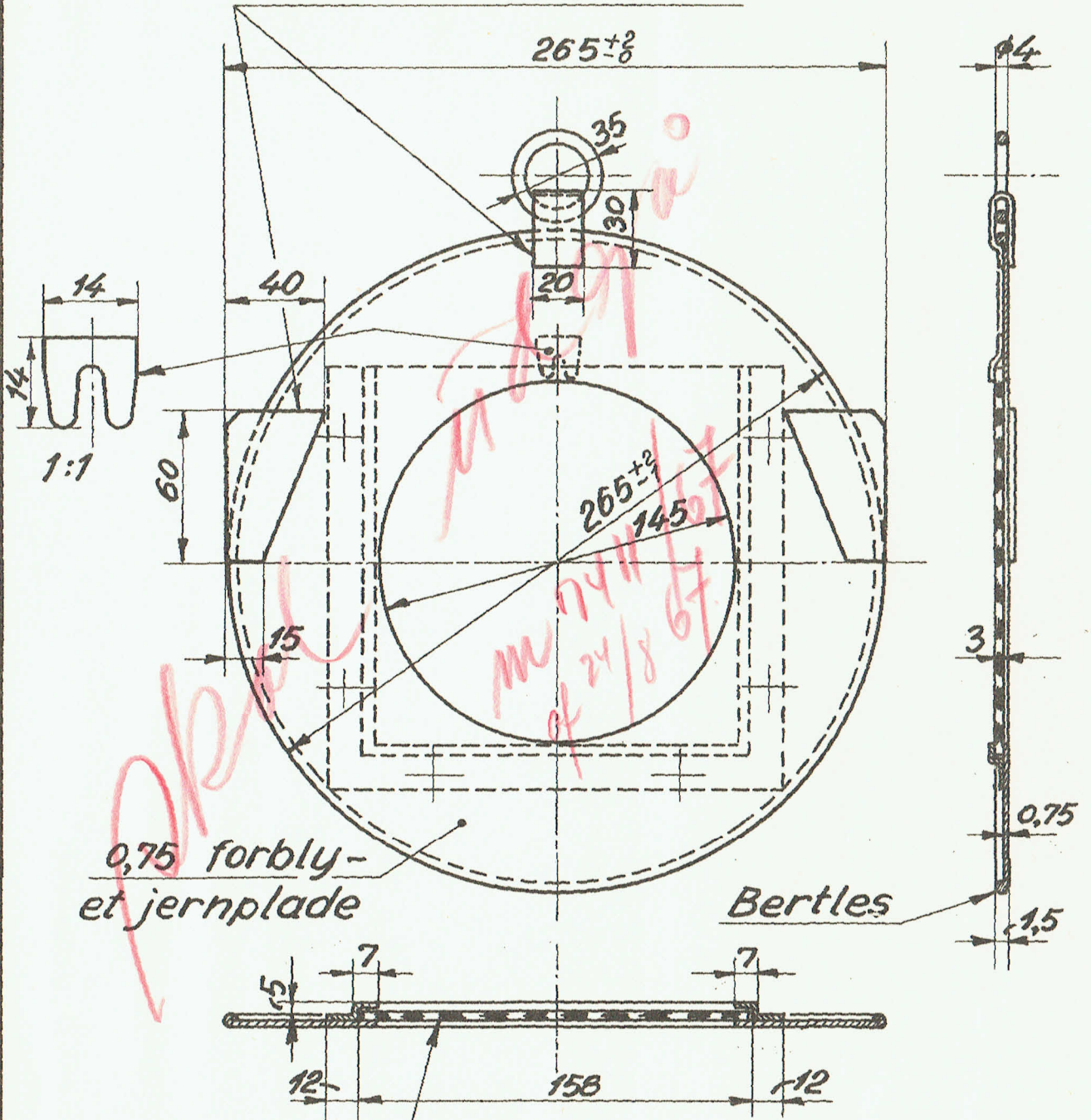
F-norm
11.182-2

A

Normen erstatter

Tegn./Norm. Pos.

Anvendes også til Ardelt (Frichs) traktorer
Fastloddet med tin.



0,75 forbly-
et jernplade

Bertles

Rødt ell. brandgult glas,
155 x 155 x 3

Skiven sortlakeres.

1:2,5

Tolerance påført i h. t. Mafd.
M. 1174-5/65, 14/12-65 A 5/1966 Dancker